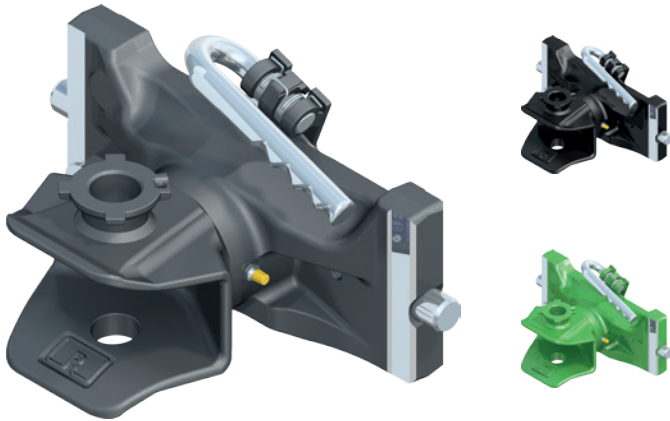


RO*810D

Anhängekupplung ohne Einhandstecker / Towing hitch without single hand pin

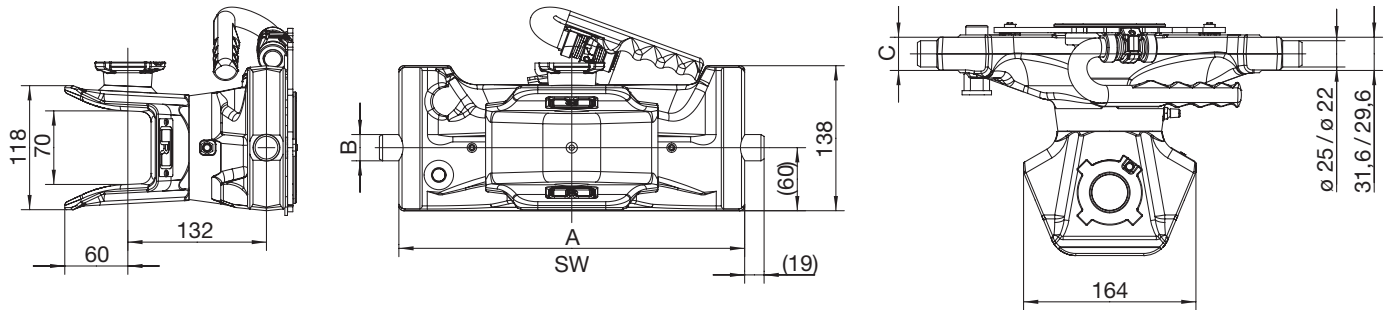


Vorteile auf einen Blick / Advantages at a glance

- DE** • leichtgängige Höhenverstellung und gekapseltes Lager
- EN** • Smooth height adjustment and encapsulated bearing

Kuppelbare Zugösen / Detachable towing eyes

DIN 11026 40 mm, DIN 11043 40 mm, DIN 74054 40 mm
DIN 74053 50 mm, DIN 9678 50 mm, Schweizer Zugöse 40 mm



Auswahltabelle / Selection table

| Artikel-Nr. / Order No. | Spurweite A,B,C / Track width A,B,C (mm) | S (t) | D (kN) | EGVO (e1) |
|----------------------------|---|----------|-----------|--------------|
| RO810D1000D | 310/22/30 | 2,0 | 97,1 | ✓ |
| RO810D1200D | 312/22/30 | 2,0 | 84,3 | ✓ |
| RO810D1209D ² | 312/22/30 | 2,0 | 84,3 | ✓ |
| RO810D3000D | 330/25/32 | 2,0 | 97,1 | ✓ |
| RO810D3004D ¹ | 330/25/32 | 2,0 | 97,1 | ✓ |
| RO810D3009D ² | 330/25/32 | 2,0 | 97,1 | ✓ |
| RO810D3600D | 336/22/30 | 2,0 | 97,1 | ✓ |
| RO810D9000D | 390/25/32 | 2,0 | 98,1 | ✓ |
| RO810D9004D ¹ | 390/25/32 | 2,0 | 98,1 | ✓ |
| RO810D9009D ² | 390/25/32 | 2,0 | 98,1 | ✓ |

¹ John Deere grün/John Deere green

² AGCO grau/AGCO grey

Einhandstecker / Single hand pin

| Pos. / Item | Länge Handgriff / length handle (mm) | Artikel-Nr. / Order No. |
|-------------|---|----------------------------|
| 01 | – | ROE66887 |
| 02 | – | ROE66984 |
| 03 | 345 | ROE67075 |
| 04 | 500 | ROE67086 |



DE Technische Daten

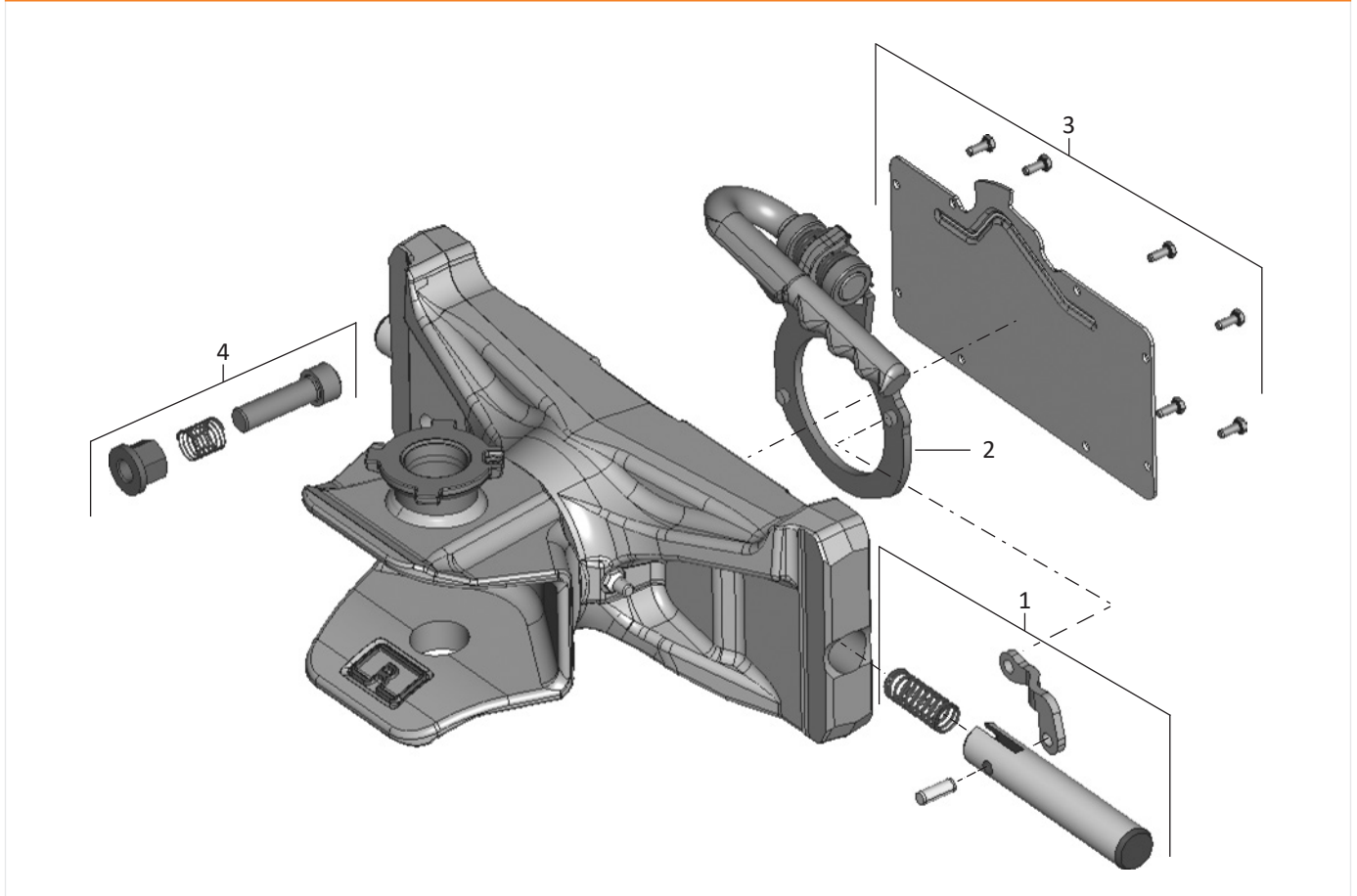
Bolzen ø 31,5 mm

EN Technical data


Pin ø 31,5 mm

RO*810D

Ersatzteile / Spare parts



Auswahltabelle / Selection table

| Pos. / Item | Benennung / Description | Spurweite / Track width (mm) |  | Bestell-Nr. / Order No. |
|-------------|--|------------------------------|---|-------------------------|
| 1 | Arretierbolzen komplett/locking bolt complete | 310 | 1 | ROE75L252 |
| | Arretierbolzen komplett/locking bolt complete | 312 | 1 | ROE75L251 |
| | Arretierbolzen komplett/locking bolt complete | 323 | 1 | ROE75L253 |
| | Arretierbolzen komplett/locking bolt complete | 330 | 1 | ROE75L255 |
| | Arretierbolzen komplett/locking bolt complete | 336 | 1 | ROE75L254 |
| | Arretierbolzen komplett/locking bolt complete | 390 | 1 | ROE75L247 |
| | Arretierbolzen komplett/locking bolt complete | 330 (CBM System) | 1 | ROE75L256 |
| | 2 | Kurbelscheibe/crank disk | außer/except 312 | 1 |
| | Kurbelscheibe/crank disk | 312 | 1 | ROE75L249 |
| 3 | Deckel/lid | außer/except 312 | 1 | ROE75L246 |
| | Deckel/lid | 312 | 1 | ROE75L250 |
| 4 | Durchrutschsperre komplett/anti-slip lock complete | | 1 | ROE70910 |